

Regelbar und mit modernster, hocheffizienter Motorentechnologie.  
 Umwälzpumpe mit bekannter Steuerung für große Pools.

## Einsatzgebiet

Schwimmbadwasser-Umwälzung in Filteranlagen, aufstellbar jeweils max. 3 m oberhalb oder unterhalb des Wasserniveaus.

## Ausführung

Blockpumpe mit integriertem Fasernfänger.  
 Balg-Gleitringdichtung auf Kunststoff-Laufradnabe montiert.  
 Motor- bzw. Pumpenwelle kommt mit dem im Kreislauf befindlichen Wasser nicht in Berührung.  
 Elektrische Trennung.  
 Fasernfängerinhalt ..... ca. 6 l  
 Saugsiebmaschenweite ..... ca. 3,0 x 2,8 mm

## Werkstoffe

Pumpengehäuse ..... PP GF 30  
 Zwischengehäuse ..... PP GF 30  
 Dichtungsgehäuse ..... PP TV 40  
 Leitschaufeleinsatz ..... PP GF 30  
 Laufrad ..... PPE GF 30  
 Saugsieb ..... PP  
 Deckel ..... PC, transparent/PA 66 GF 30  
 Klebemuffen ..... ABS  
 Gleitringdichtung ..... Kohle/Keramik/NBR  
 Schrauben ..... Edelstahl  
 Elastomere ..... NBR/Viton

| Technische Daten bei 50/60 Hz   | BADU     | Eco Flex            |
|---|----------|---------------------|
| Saug Sa/Druck Da d <sup>4)</sup>  |          | 90/90               |
| Empf. Saug-/Druckleitung, PVC-Rohr, d <sup>4)</sup>                         |          | 90/90               |
| Leistungsaufnahme P <sub>1</sub> /-abgabe P <sub>2</sub> <sup>1)</sup> (kW) | 1~ 230 V | 0,08-2,60/0,05-2,20 |
| Nennstrom (A)   | 1~ 230 V | 0,45-12,00          |
| Schalldruckpegel Lpa (1m) [dB(A)]   |          | 39,2-72,8           |

Detaillierte Infos zur Schutzart des Motors siehe Seite 149.

Technische Daten können abweichen.

| Artikel-Nr.  | Typ           | Spannung | Leistungsabgabe P <sub>2</sub> | UVP netto  | UVP brutto <sup>7)</sup> |
|--------------|---------------|----------|--------------------------------|------------|--------------------------|
| 219.0408.338 | BADU Eco Flex | 1~ 230 V | 2,20 kW                        | 1.812,48 € | 2.156,85 €               |

Dreifach-Ringschlüssel-Öffnungshilfe im Lieferumfang enthalten. Siehe Seite 138.



Nachfolger der  
BADU Eco Motion >



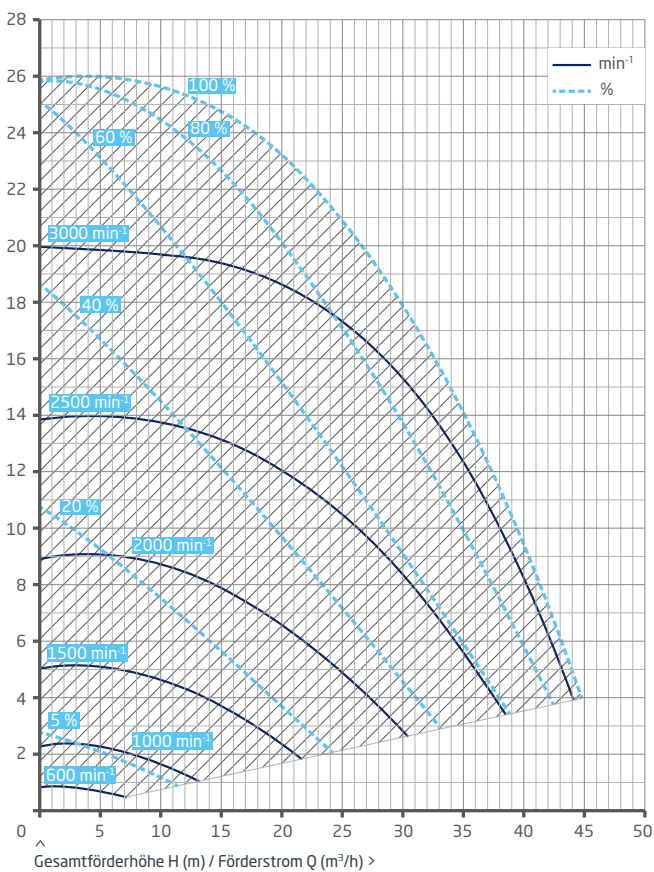
< Motordisplay mit  
intuitiver Steuerung



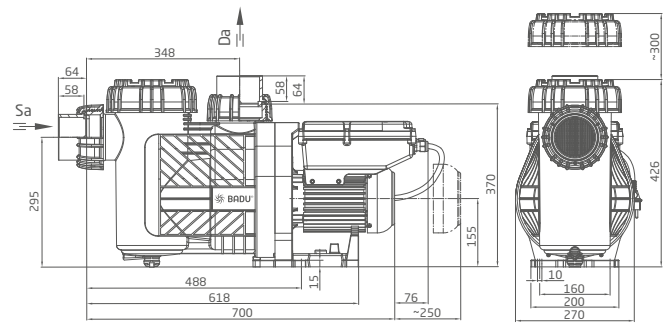
www.tuv.com  
ID 0000021507



### Kennlinie



### Maße



Ausführliche Maße auf Anfrage.